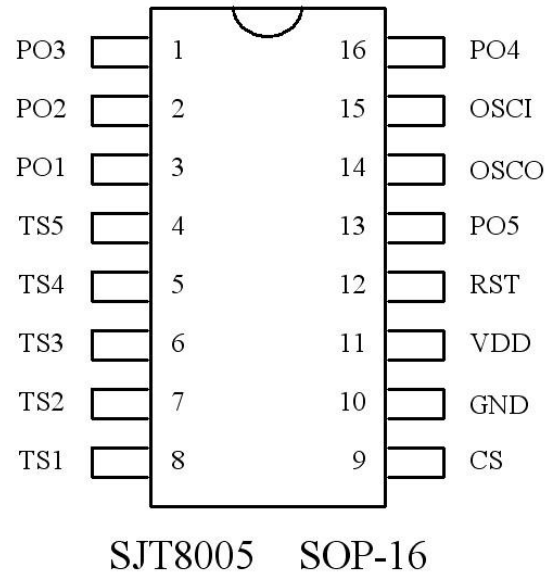




- 5 个电容式触摸感应按键
- 工作电压：2.5V~5.5V
- 功率消耗：VDD=5V 无负载  
工作电流 550uA，待机电流 6uA
- 按键灵敏度可由外部电容自由调节
- 提供一对一、BCD 编码、高阻 (OD)  
等输出方式和 I<sup>2</sup>C 通讯方式
- 触摸生效“哔”声提醒功能
- 环境温度湿度变化自动适应功能
- 抗电源干扰和手机干扰能力强



### 应用范围：

家用电器、消费类电子产品、安防和楼宇产品、医疗保健产品、手持装置、工业控制、照明产品、玩具以及计算机周边等等。用于取代薄膜、按钮以及普通开关。

### 1、简介：

SJT8005 是一款五个触摸通道带五个逻辑控制输出的电容式触摸芯片，可通过触摸实现各种逻辑开关功能；可定制开发各种功能。SJT8005 可在非导电类材质（如玻璃、亚克力、塑胶、陶瓷等材质）的隔离下达到触摸功能，也可通过弹簧、普通导线等连接至小金属片作为感应电极，触摸感应按键的灵敏度可根据实际情况自由调节，外围元件少，应用电路非常简单，加工方便，成本低。

SJT8005 具备环境温度及湿度的自动适应能力，不会受天气变化影响其灵敏度及工作稳定性。抗电源干扰及手机干扰特性好。EFT 可以达到±2KV 以上，近距离、多角度手机干扰情况下，触摸响应灵敏度及可靠性不受影响。



## 2、管脚定义

管脚名称	类型	功能描述
TS1~TS5	I	电容触摸感应输入端
PO1~PO5	I/O	具有上拉功能的输出端口
VDD	P	电源正极
GND	P	电源负极
CS	I	采样电容接入脚（灵敏度调节电容）
RST	I	外部复位电路接入端
OSCO	O	高频率晶体振荡器输出端
OSCI	I	高频率晶体振荡器输入端 /高频率 RC 振荡器输入端

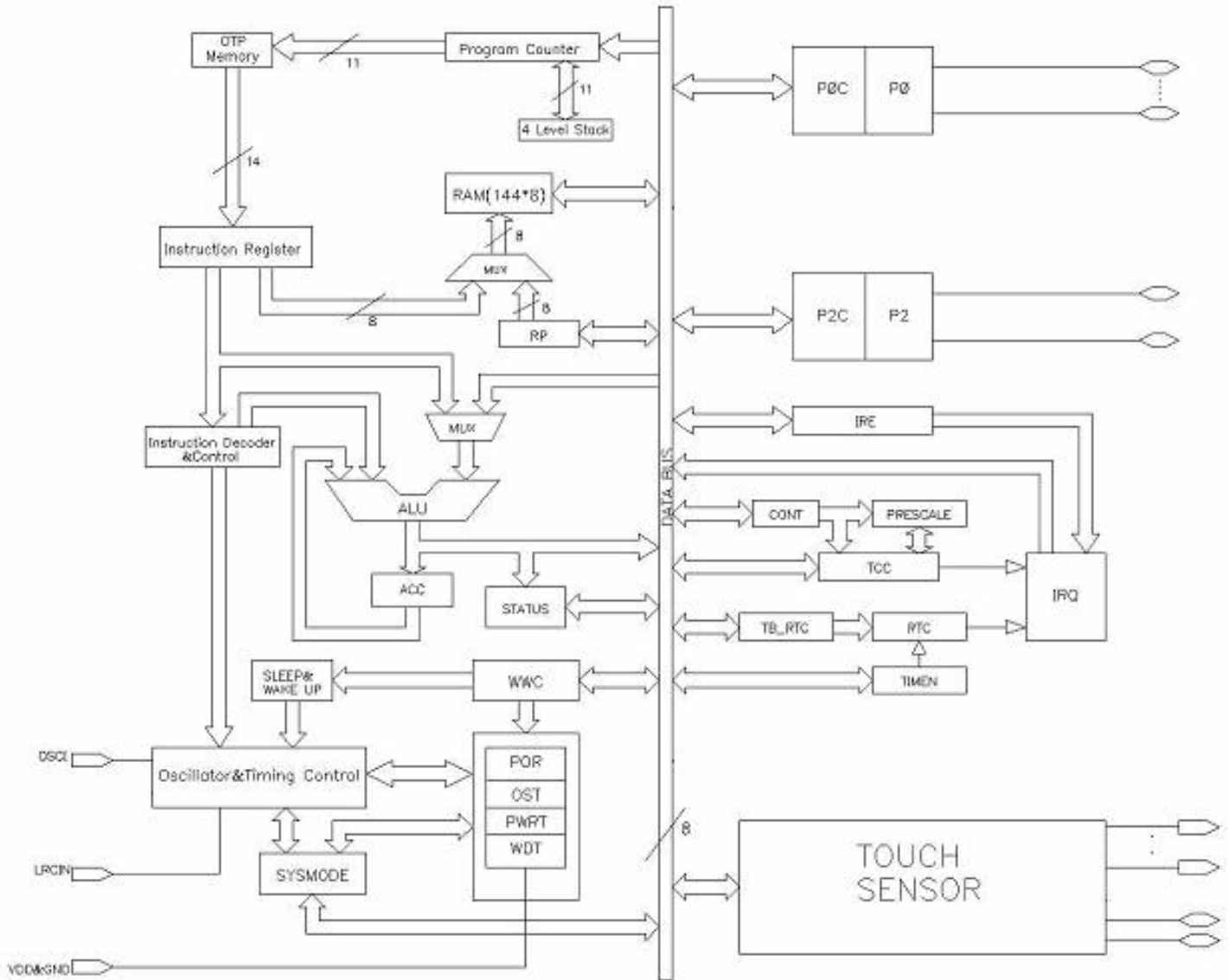
## 3、绝对额定值：

参数	符号	额定值	单位
电源电压	VDD	GND-0.5~VSS+6.0	V
输入电压	V <sub>IN</sub>	GND-0.3 to VDD+0.3	V
输出电压	V <sub>OUT</sub>	GND<V <sub>OUT</sub> <VDD	V
工作温度	T <sub>OP</sub>	-40°C ~ +85°C	°C
储存温度	T <sub>STG</sub>	-50°C ~ +100°C	°C
工作频率	F <sub>OP</sub>	32K~20M	Hz
抗静电强度 HBM	ESD	4000 (min)	V

注：GND 为系统接地端

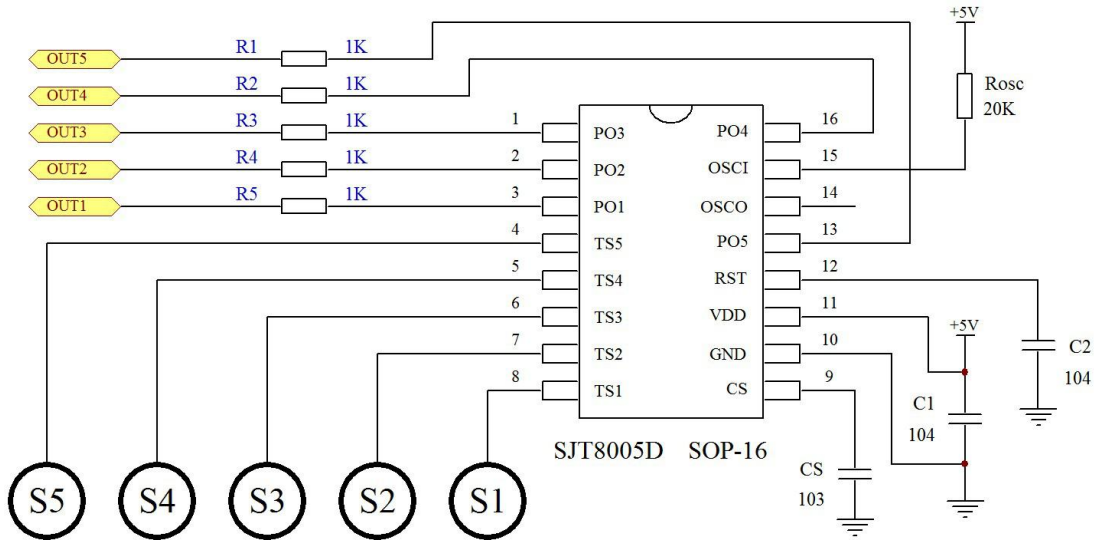


### 4、内部方框图：



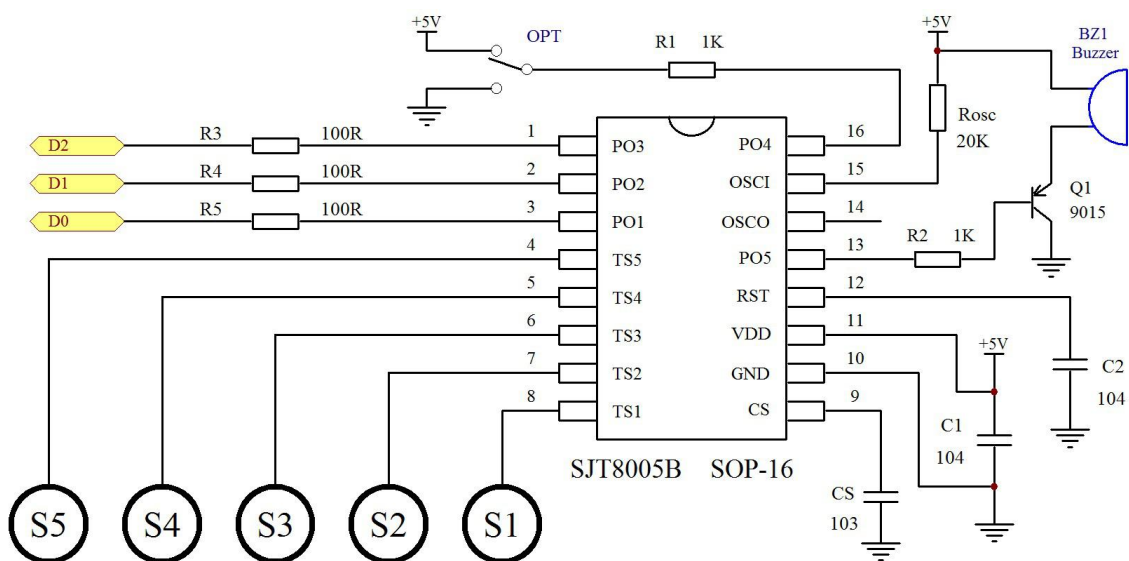


### 5、一对一输出 **SJT8005D** (Direct Mode) 参考图:



- SJT8005DH**: 上电初始化, 输出端为低电平, 触摸生效时输出高电平;
- SJT8005DL**: 上电初始化, 输出端为高电平, 触摸生效时输出低电平;
- SJT8005DS**: 上电初始化, 输出端为低电平, 触摸一次输出端的状态翻转一次。
- SJT8005DL\_OD**: 上电初始化, 输出端为高阻状态, 触摸生效时输出低电平。

### 6、BCD 编码输出 **SJT8005B** (BCD Mode) 参考图:



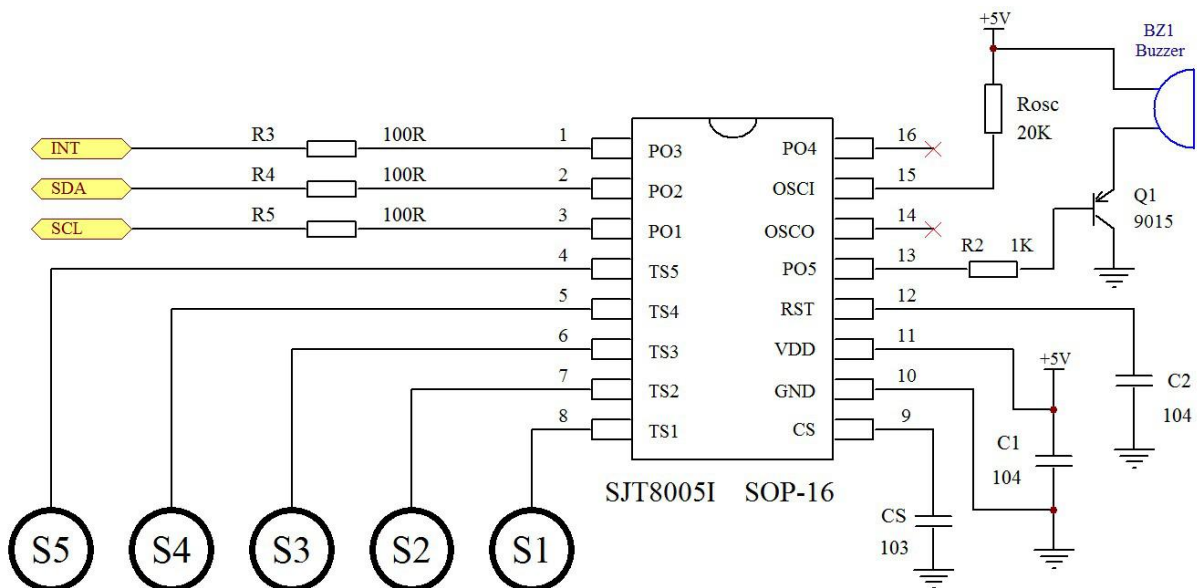


SJT8005B BCD 逻辑真值表：

		D2	D1	D0
上电初始化	OPT 接 GND	0	0	0
	OPT 接 VCC	1	1	1
S1		0	0	1
S2		0	1	0
S3		0	1	1
S4		1	0	0
S5		1	0	1

BZ1 为有源蜂鸣器，任一个按键触摸生效，BZ1 都会发出一声“哔”音。

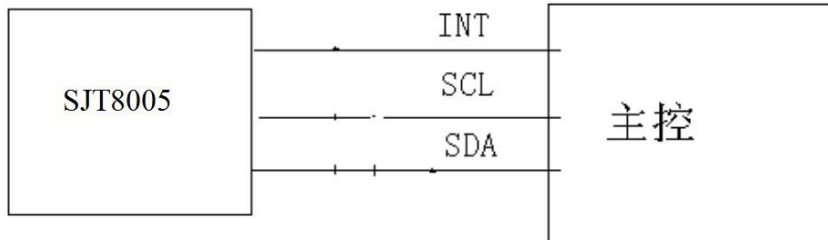
### 7、I<sup>2</sup>C 通讯 **SJT8005I** (I<sup>2</sup>C Mode) 参考图：



BZ1 为有源蜂鸣器，任一个按键触摸生效，BZ1 都会发出一声“哔”音。



### 7.1 通讯口定义

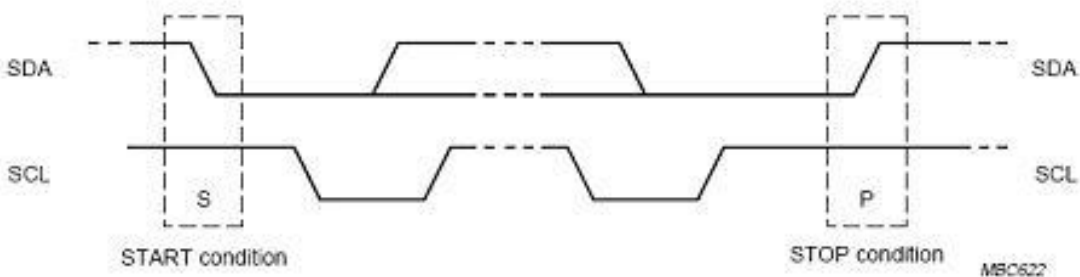


SJT8005I 一直作为从机，等待主机来读取数据，通讯速率需要维持在 10KHZ-50KHZ 之间

### 7.2 通讯时序

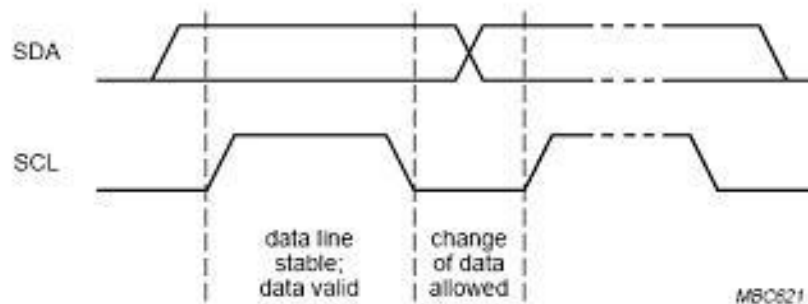
#### 起始和结束

SCL 高电平时 SDA 由高到低，表示 START；SCL 低电平时 SDA 由低到高，表示 STOP。



#### 有效的数据

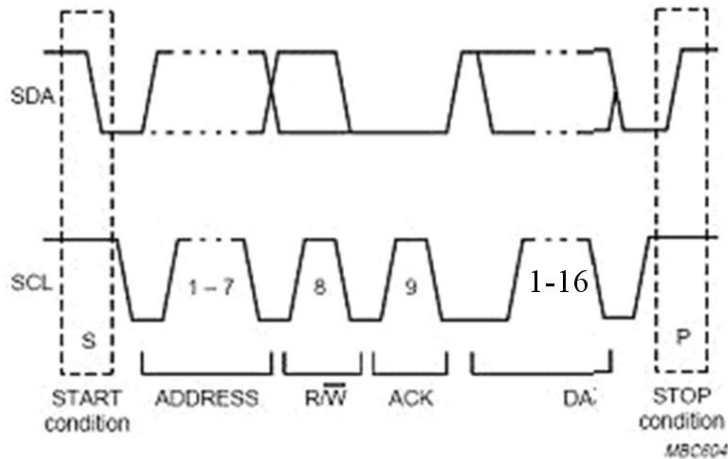
SDA 的数据在 SCL 为高电平阶段一直保持有效。在 SCL 低电平阶段改变 SCL 为高时，触摸芯片可以读数据内容，SDA 口为高表示数据 1，SDA 口为低表示数据 0





### 完整的传输

一个完整的传输包括：起始条件（START）、Slave地址、读写控制位，应答、16位按键数据，停止条件（STOP）



因为 SJT8005I 只会等待主机来读取按键数据，所以读写控制位一直保持为 1

### 7.3 I<sup>2</sup>C 通讯流程

当任意 SJT8005I 芯片检测到有触摸按键时，会将 INT 口拉低，没有按键时，INT 口维持高电平，当主控检测到 INT 拉低时，需要对系统中的 SJT8005I 芯片进行轮流查询，根据读到的数据判断具体按键的位置

### 7.4 I<sup>2</sup>C 编码设置

#### A、第一个 8 位数据

SLAVE 地址，请写 13H

#### B、ACK 信号

当对应的 SJT8005I 收到自己的 SLAVE 地址后，会回应 ACK 信号给主控，提示这个通讯的有效

#### C、5 位按键数据

接下来的 5 位数据表示当前的按键情况，每一位对应一个按键，当该位为 0 表示没有按键，1 表示有按键



D、I<sup>2</sup>C 通信过程中，与按键通道对应的具体数据如下表所示：

IIC 触摸通道	DATA of IIC	
S1	0000	0001
S2	0000	0010
S3	0000	0100
S4	0000	1000
S5	0001	0000
上电初始化	0000	0000

## 8、灵敏度调节：

当感应介质（外壳、面板）材料及厚度差异较大时，可通过调整 CS 采样电容的容量来调节触摸灵敏度。电容值越大，灵敏度越高；电容值越小，灵敏度越低。

CS 电容取值范围：4.7nF~47nF。下列对应表供参考：

介质类型	CS 采样电容	
	器件类型	器件参数
直接接触金属片	333 涤纶电容	33nF/25V
3mm 以内亚克力玻璃	103 涤纶电容	10nF/25V
3-6mm 亚克力玻璃	203 涤纶电容	20nF/25V
6-10mm 亚克力玻璃	473 涤纶电容	47nF/25V

注：上述参数仅供参考，具体需根据产品及处理情况适度调节





## 9、振荡器频率和振荡电阻 $R_{osc}$ 的关系：

振荡器频率直接影响到触摸响应的速度，可通过设置  $R_{osc}$  的参数自行设置振荡器频率；频率越高运行速度越快，触摸按键时响应速度越快，但 IC 功耗也会适当增大；频率越低运行速度越慢，触摸按键时响应速度越慢，但 IC 功耗也随之降低。推荐振荡器频率为 4MHz， $R_{osc}$  与振荡器频率的对应关系如下表：

①、VDD=5V

$R_{OSC}$ (OHM)	1K	3.9K	9.1K	20K	56K	120K	300K	4.7M
$F_{REQ}$ (HZ)	10M	8M	6M	4M	2M	1M	455K	32K

②、VDD=3.3V

$R_{OSC}$ (OHM)	3.6K	15K	47K	120K	300K	4.7M
$F_{REQ}$ (HZ)	6M	4M	2M	1M	455K	32K

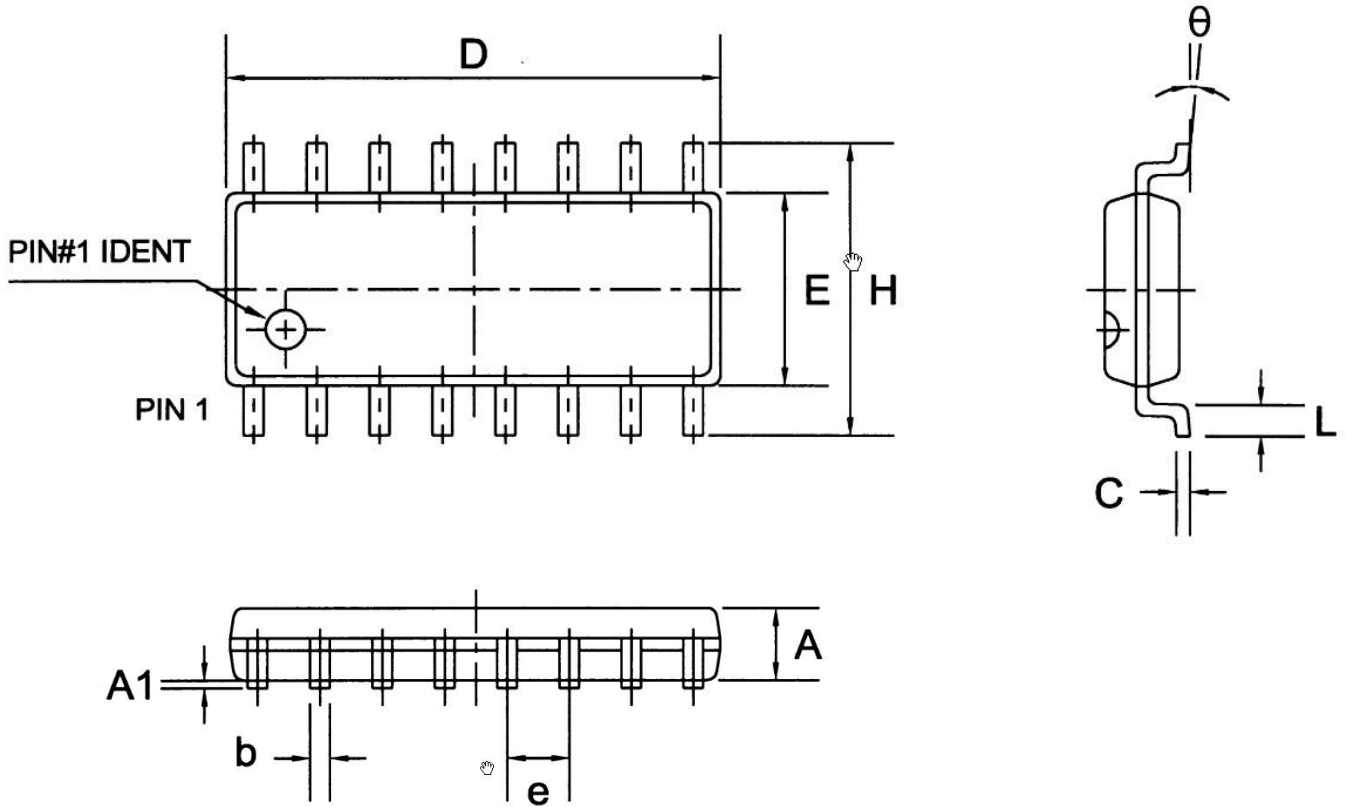
**10、电气特性：**

DC/AC 电气特性（系统时钟=4MHz，Ta=25°C）：

参数	符号	测试条件	最小值	典型值	最大值	单位
工作电压	VDD	—	2.5	3.3	5.5	V
空闲状态 工作电流	I <sub>OP1</sub>	VDD=3.0V 无负载 MCU 停止，LRC 开启	—	4	6	uA
低速模式 工作电流	I <sub>OP2</sub>	VDD=3.0V 无负载 MCU 开启，LRC 开启	—	25	30	uA
正常状态 工作电流	I <sub>OP3</sub>	VDD=3.0V 无负载 MCU 开启，LRC 开启	—	550	700	uA
外部 RC 振荡频率	F <sub>HRC</sub>		32K	—	8M	Hz
RC 振荡频率 偏移量	DF/F	$\frac{F_{osc(3V)}-F_{osc(2.4V)}}{F_{osc(2.4V)}}$	—	—	10	%
输入最高低电压	V <sub>IL</sub>	VDD=5V	0	1	—	V
输入最低高电压	V <sub>IH</sub>	VDD=5V	—	2	—	V
输出最高低电压	V <sub>OL</sub>	VDD=5V, I <sub>ol</sub> =10mA	—	—	0.5	V
输出最低高电压	V <sub>OH</sub>	VDD=5V, I <sub>oh</sub> =4mA	4.5	—	—	V
输出口灌电流	I <sub>OL</sub>	VDD=5.0V, V <sub>OL</sub> =0.5V	9	10	—	mA
输出口拉电流	I <sub>OH</sub>	VDD=5.0V, V <sub>OH</sub> =4.5V	3	4	—	mA
上拉电阻	R <sub>UP</sub>	VDD=5.0V	—	75K	—	ohm



11、封装信息 (SOP-16)



Symbol	Dimensions In Millimeters			Dimensions In Inches		
	Min	Nom	Max	Min	Nom	Max
A	1.30	1.50	1.70	0.051	0.059	0.067
A1	0.06	0.16	0.26	0.002	0.006	0.010
b	0.30	0.40	0.55	0.012	0.016	0.022
C	0.15	0.25	0.35	0.006	0.010	0.014
D	9.70	10.00	10.30	0.382	0.394	0.406
E	3.75	3.95	4.15	0.148	0.156	0.163
e	—	1.27	—	—	0.050	—
H	5.70	6.00	6.30	0.224	0.236	0.248
L	0.45	0.65	0.85	0.018	0.026	0.033
θ	0°	—	8°	0°	—	8°